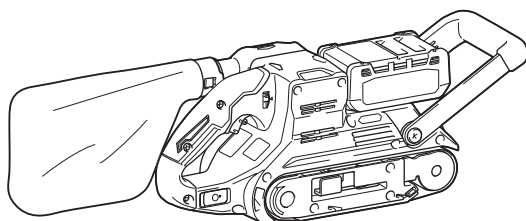


MANUAL DE INSTRUÇÕES



# Lixadeira de Cinta a Bateria

## BS001G



Leia este manual antes de usar a ferramenta.

# ESPECIFICAÇÕES

Modelo:	BS001G
Tamanho da correia (L x C)	76 mm x 533 mm
Velocidade da cinta	120 - 470 m/min
Comprimento total	440 mm
Tensão nominal	36 V - 40 V máx. CC
Peso líquido	4,5 - 5,1 kg

- Devido ao nosso contínuo programa de pesquisa e desenvolvimento, reservamo-nos o direito de alterar especificações de partes e acessórios que constam neste manual, sem aviso prévio.
- As especificações podem diferir de país para país.
- O peso pode variar de acordo com o(s) acessório(s), incluindo a bateria. A combinação mais leve e a mais pesada, de acordo com o Procedimento 01/2014 da EPTA, estão mostradas na tabela.

## Bateria e carregador aplicáveis

Bateria	BL4020 / BL4025 / BL4040 / BL4040F / BL4050F
Carregador	DC40RA / DC40RB / DC40RC / DC40WA

- Alguns dos carregadores e baterias listados acima podem não estar disponíveis na sua região de residência.

**⚠ AVISO:** Use somente as baterias e carregadores listados acima. O uso de outras baterias e carregadores pode provocar ferimentos e/ou incêndios.

## Fonte de alimentação cabeada recomendada

Adaptador de baterias tipo mochila	PDC01 / PDC1200 / PDC1500
------------------------------------	---------------------------

- As fontes de alimentação cabeadas listadas acima podem não estar disponíveis na sua região de residência.
- Antes de usar a fonte de alimentação cabeada, leia as instruções e marcas de precaução existentes nela.

## Símbolos

Os símbolos mostrados a seguir podem ser usados para o equipamento. Certifique-se de compreender o significado deles antes de usar o equipamento.



Leia o manual de instruções.



Use proteção ocular.



Não solte as mãos da ferramenta com a correia de lixamento em rotação. A ferramenta pode funcionar sozinha.



Ni-MH  
Li-ion

Apenas para países da UE  
Devido à presença de componentes perigosos nos equipamentos, resíduos de equipamentos elétricos e eletrônicos, acumuladores e baterias podem gerar impactos negativos sobre o meio ambiente e a saúde humana. Não descarte aparelhos elétricos e eletrônicos ou baterias juntamente com o lixo doméstico! De acordo com a Diretiva Europeia relativa aos resíduos de equipamentos elétricos e eletrônicos, e a acumuladores, baterias e os resíduos destes, bem como sua adaptação como legislação nacional, resíduos de equipamentos elétricos e eletrônicos, baterias e acumuladores devem ser armazenados separadamente e enviados para um ponto de coleta de resíduos municipais separado, que opere em conformidade com as regulamentações de proteção ambiental. Isso é indicado pelo símbolo da lixeira com um X afixado no equipamento.

## Indicação de uso

Esta ferramenta é indicada para lixamento de superfícies grandes de madeira, plástico e metais, assim como superfícies pintadas.

## Vibração

O valor total da vibração (soma vetorial triaxial) é determinado de acordo com EN62841-2-4:

Modo de trabalho: operação sem carga

Emissão de vibrações ( $a_h$ ): 2,5 m/s<sup>2</sup> ou menos

Desvio (K): 1,5 m/s<sup>2</sup>

**NOTA:** Os valores totais de vibração declarados foram medidos de acordo com um método de teste padrão e podem ser usados para comparar uma ferramenta a outra.

**NOTA:** Os valores totais de vibração declarados também podem ser usados em uma avaliação preliminar de exposição.

**⚠️ AVISO:** A emissão de vibração durante o uso real da ferramenta elétrica poderá diferir dos valores declarados de acordo com a forma de uso da ferramenta, especialmente com o tipo da peça de trabalho processada.

**⚠️ AVISO:** Certifique-se de identificar medidas de segurança para proteger o operador, baseadas em uma estimativa da exposição nas condições efetivas de uso (levando em conta todas as partes do ciclo operacional, tais como quantas vezes a ferramenta é desligada e quando opera em vazio, além do tempo de acionamento).

## AVISOS DE SEGURANÇA

### Avisos gerais de segurança para ferramentas elétricas

**⚠️ AVISO** Leia todos os avisos de segurança, instruções, ilustrações e especificações fornecidos com esta ferramenta elétrica. O descumprimento das instruções descritas abaixo pode resultar em choques elétricos, incêndios e/ou ferimentos graves.

### Guarde todos esses avisos e instruções para futuras referências.

O termo "ferramenta elétrica" nos avisos refere-se a ferramentas operadas através de conexão à rede elétrica (com cabo) ou por bateria (sem cabo).

#### Segurança na área de trabalho

1. **Mantenha a área de trabalho limpa e bem iluminada.** Áreas desorganizadas ou escuras são mais propícias a acidentes.
2. **Não use ferramentas elétricas em atmosferas explosivas, como as que contêm líquidos, gases ou poeiras inflamáveis.** Ferramentas elétricas geram faíscas que podem incendiar poeiras ou vapores.
3. **Mantenha crianças e espectadores longe do local de operação da ferramenta elétrica.** Distrações podem fazer com que você perca o controle.

#### Segurança elétrica

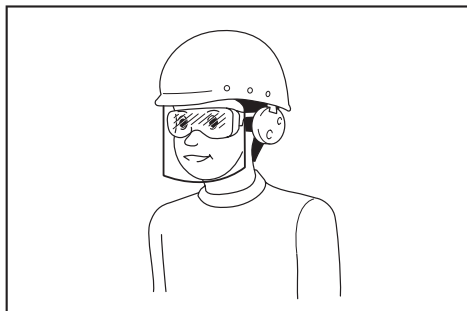
1. **As tomadas da ferramenta elétrica devem ser compatíveis com as tomadas na parede. Nunca faça qualquer tipo de modificação nas tomadas da ferramenta. Não use adaptadores de tomada em ferramentas elétricas aterradas.** Tomadas não modificadas e compatíveis com as tomadas na parede reduzem o risco de choque elétrico.

2. **Evite o contato corporal com superfícies aterradas, como tubulações, fogões, geladeiras, radiadores, etc.** Há um maior risco de choque elétrico se o seu corpo estiver conectado à terra.
3. **Não exponha ferramentas elétricas a chuva ou condições molhadas.** Se entrar água em uma ferramenta elétrica, o risco de choque elétrico aumenta.
4. **Use o cabo da ferramenta com cuidado. Nunca o use para carregar ou puxar a ferramenta ou desligá-la da tomada. Mantenha o cabo afastado de fontes de calor, óleo, arestas vivas e partes em movimento.** Cabos danificados ou emaranhados aumentam o risco de choque elétrico.
5. **Para operar uma ferramenta elétrica ao ar livre, use um cabo de extensão adequado para uso externo.** O uso de um cabo específico para uso externo reduz o risco de choque elétrico.
6. **Se for inevitável operar uma ferramenta elétrica em local úmido, use um dispositivo de proteção contra corrente residual (DCR).** O uso de um dispositivo DCR reduz o risco de choque elétrico.
7. **Ferramentas elétricas podem produzir campos eletromagnéticos (EMF), que não são nocivos aos usuários.** Todavia, usuários com marca-passos ou outros dispositivos médicos semelhantes devem entrar em contato com os fabricantes de seus dispositivos e/ou médicos para obter orientação antes de usar esta ferramenta elétrica.

#### Segurança pessoal

1. **Mantenha-se alerta, preste atenção no que está fazendo e use bom senso ao operar ferramentas elétricas. Não use ferramentas elétricas quando estiver cansado ou sob a influência de drogas, álcool ou medicamentos.** Uma pequena falta de atenção durante a operação de ferramentas elétricas pode causar lesões pessoais graves.
2. **Use equipamentos de proteção individual. Use sempre óculos de proteção.** Equipamentos de proteção, como máscara contra pó, sapatos de segurança antiderrapantes, capacete de segurança e protetores auditivos, reduzem lesões pessoais quando usados conforme exigido pelas condições.
3. **Evite ligar a ferramenta acidentalmente. Certifique-se de que o interruptor está na posição desligada antes de conectar a fonte de energia e/ou bateria, ou pegar e carregar a ferramenta.** Carregar ferramentas elétricas com o dedo no interruptor ou energizadas e o interruptor ligado pode causar acidentes.
4. **Remova as chaves de ajuste ou chaves de boca antes de ligar a ferramenta elétrica.** Uma chave de boca ou de ajuste conectada a uma peça rotativa da ferramenta elétrica pode resultar em lesão pessoal.
5. **Não tente alcançar posições distantes demais. Mantenha sempre os pés bem assentados e firmes.** Isto permite que você tenha um melhor controle da ferramenta elétrica em situações inesperadas.

6. **Vista-se apropriadamente. Não use roupas soltas nem acessórios. Mantenha os cabelos e roupas afastados de partes móveis.** Roupas soltas, acessórios e cabelos compridos podem se enroscar em partes móveis.
7. **Se forem fornecidos equipamentos para ligação de extração e coleta de pó, certifique-se de que eles sejam conectados e usados corretamente.** O uso de coletor de pó pode reduzir os riscos relacionados a pó.
8. **Não permita que a familiaridade adquirida com o uso frequente de ferramentas o torne complacente e o faça ignorar os princípios de segurança das ferramentas.** Uma ação descuidada pode provocar lesões sérias em uma fração de segundo.
9. **Use sempre óculos de proteção para proteger os olhos contra ferimentos ao usar ferramentas elétricas. Os óculos de proteção devem atender à norma ANSI Z87.1 nos EUA, à norma EN 166 na Europa, ou à norma AS/NZS 1336 na Austrália/Nova Zelândia. Na Austrália/Nova Zelândia, o uso de um protetor facial também é exigido por lei para a proteção do rosto.**



É responsabilidade do empregador garantir que os equipamentos de proteção individual apropriados sejam usados pelos operadores da ferramenta ou por outras pessoas que estiverem na área de trabalho imediata.

#### Uso e cuidados de manuseio da ferramenta elétrica

1. **Não force a ferramenta elétrica. Use a ferramenta elétrica correta para a sua aplicação.** A ferramenta elétrica correta executa um melhor trabalho e é mais segura quando operada à velocidade para a qual foi projetada.
  2. **Não utilize a ferramenta elétrica se não for possível ligar e desligar o interruptor.** Qualquer ferramenta que não possa ser controlada pelo interruptor é perigosa e tem que ser reparada.
  3. **Desconecte a tomada da fonte de alimentação ou retire a bateria, se removível, da ferramenta elétrica antes de fazer ajustes, trocar acessórios ou guardar a ferramenta elétrica.** Estas medidas preventivas de segurança reduzem o risco de a ferramenta elétrica ser acionada acidentalmente.
  4. **Coloque ferramentas elétricas que estejam funcionando em vazio longe do alcance de crianças e não permita que pessoas não familiarizadas com a ferramenta, ou com estas instruções, a operem.** Ferramentas elétricas são
- perigosas nas mãos de pessoas não treinadas.
  5. **Execute a manutenção de ferramentas elétricas e acessórios. Verifique o desalinhamento e emperramento de partes móveis, a quebra de peças e todas as demais condições que possam afetar a operação da ferramenta elétrica. Em caso de danos, providencie para que a ferramenta elétrica seja reparada antes do uso.** Muitos acidentes são provocados pela manutenção insatisfatória de ferramentas elétricas.
  6. **Mantenha as ferramentas de corte afiadas e limpas.** Ferramentas de corte devidamente mantidas com as arestas de corte afiadas têm menos probabilidade de emperrar e são mais fáceis de controlar.
  7. **Use a ferramenta elétrica, os acessórios, as pontas cortantes da ferramenta, etc. de acordo com estas instruções, levando em conta as condições de trabalho e a tarefa a ser realizada.** O uso da ferramenta elétrica para realizar operações diferentes daquelas para as quais foi projetada pode resultar em situações perigosas.
  8. **Mantenha empunhaduras e superfícies de agarre secas, limpas e isentas de óleos e graxas.** Empunhaduras e superfícies de agarre escorregadias não permitem o manuseio e controle seguros da ferramenta em situações inesperadas.
  9. **Ao usar esta ferramenta, não use luvas de trabalho de tecido que possam ficar enroscadas.** O enroscamento de luvas de trabalho de tecido nas partes móveis pode resultar em ferimentos pessoais.

#### Uso e cuidados de manuseio da bateria

1. **Recarregue somente com o carregador especificado pelo fabricante.** Um carregador que é adequado para um tipo de bateria pode criar risco de incêndio quando usado com outra bateria.
2. **Use as ferramentas elétricas somente com as baterias especificamente designadas.** O uso de qualquer outro tipo de bateria pode criar riscos de lesão e incêndio.
3. **Quando a bateria não estiver em uso, mantenha-a longe de outros objetos metálicos, como cliques, moedas, chaves, pregos, parafusos, etc., que podem conectar um terminal ao outro.** O curto-circuito dos terminais da bateria pode causar queimaduras ou incêndio.
4. **Sob condições extremas, a bateria pode ejetar líquido; evite contato com tal líquido. Se ocorrer um contato acidental, lave com água. Se o líquido entrar nos olhos, procure também assistência médica.** O líquido ejetado pela bateria pode causar irritação e queimaduras.
5. **Não use uma bateria ou ferramenta que esteja danificada ou tenha sido modificada.** Baterias danificadas ou modificadas podem exibir um comportamento imprevisível, resultando em incêndio, explosão ou risco de lesões.
6. **Não exponha a bateria nem a ferramenta a chamas ou a temperaturas excessivas.** A exposição a chamas ou a uma temperatura acima de 130 °C podem causar explosão.
7. **Siga todas as instruções de carregamento e não carregue a bateria nem a ferramenta fora da faixa de temperatura especificada nas**

**instruções.** O carregamento inadequado ou a temperaturas fora da faixa especificada pode danificar a bateria e aumentar o risco de incêndio.

#### Serviços de reparo

1. Os serviços de reparo devem ser conduzidos por um técnico qualificado e usando somente peças de reposição idênticas. Isso irá garantir que a segurança da ferramenta elétrica será mantida.
2. Nunca execute a manutenção em baterias danificadas. A manutenção de baterias somente deve ser realizada pelo fabricante ou por prestadores de serviços autorizados.
3. Siga as instruções para lubrificação e mudança de acessórios.

### AVISOS DE SEGURANÇA PARA LIXADEIRA DE CINTA A BATERIA

1. Ventile a área de trabalho adequadamente ao executar lixamentos.
2. Alguns materiais contêm produtos químicos que podem ser tóxicos. Tome cuidado para evitar a inalação de pó e o contato com a pele. Siga a ficha de informações de segurança de produto químico do fornecedor do material.
3. Use sempre uma máscara contra pó/respirador adequado ao tipo de material de trabalho e à aplicação.
4. Use sempre óculos de segurança ou protetores oculares. Óculos comuns ou de sol NÃO são óculos de segurança.
5. Segure a ferramenta com firmeza, usando ambas as mãos.
6. Antes de ligar a ferramenta, certifique-se de que a cinta não está em contato com a peça de trabalho.
7. Mantenha as mãos e o rosto afastados de partes em rotação.
8. Não deixe a ferramenta funcionando sozinha. Ligue a ferramenta somente quando estiver segurando firmemente.
9. Dado que esta ferramenta não é à prova d'água, não utilize água na superfície da peça de trabalho.

### GUARDE ESTAS INSTRUÇÕES.

**⚠️ AVISO:** NÃO permita que o conforto ou a familiaridade com o produto (adquiridos com o uso repetido) substitua a aderência estrita às regras de segurança da ferramenta. O USO INCORRETO ou falha em seguir as regras de segurança descritas neste manual de instruções pode causar ferimentos graves.

### Instruções de segurança importantes para o cartucho da bateria

1. Antes de utilizar a bateria, leia todas as instruções e notas de precaução do (1) carregador de bateria, da (2) bateria e do (3) produto usando a bateria.

2. Não desmonte nem adultere a bateria. Isto poderia resultar em incêndio, aquecimento excessivo ou explosão.
3. Se o tempo de operação se tornar excessivamente mais curto, pare imediatamente a operação. Operação nessas condições poderá resultar em superaquecimento, possíveis queimaduras e até explosão.
4. Caso caia eletrólitos em seus olhos, lave-os com água limpa e procure assistência de um médico imediatamente. Esse acidente pode resultar na perda de visão.
5. Não provoque um curto-circuito na bateria:
  - (1) Não toque nos terminais com nenhum material condutor.
  - (2) Não guarde a bateria junto com outros objetos metálicos, tais como pregos, moedas, etc.
  - (3) Não exponha a bateria à chuva ou água. Um curto-circuito na bateria pode causar sobrecarga de corrente, aquecimento excessivo ou possíveis queimaduras ou avarias.
6. Não guarde nem use a ferramenta e a bateria em locais onde a temperatura possa atingir ou ultrapassar 50°C.
7. Não queime a bateria mesmo se estiver severamente danificada ou gasta. A bateria pode explodir no fogo.
8. Não perfure, corte, amasse, arremesse ou derrube a bateria, nem a atinja com um objeto rígido. Isto poderia resultar em incêndio, aquecimento excessivo ou explosão.
9. Não utilize uma bateria danificada.
10. As baterias de íons de lítio desta máquina estão sujeitas aos requisitos da legislação de produtos perigosos.

Para transportes comerciais, por exemplo por terceiros e agentes de embarque, os requisitos especiais referentes a embalagem e rotulagem devem ser obedecidos.

Para a preparação do item sendo expedido, é necessário consultar um especialista em materiais perigosos. Considere também que as regulamentações nacionais podem ser mais detalhadas e devem ser obedecidas.

Coloque fita ou tape os contatos abertos e embale a bateria de maneira que não se mova dentro da embalagem.
11. Para descartar a bateria, retire-a da ferramenta e descarte-a em um local seguro. Siga as regulamentações locais referentes ao descarte de baterias.
12. Use as baterias somente com os produtos especificados pela Makita. A instalação das baterias com produtos não compatíveis poderá resultar em incêndio, aquecimento excessivo, explosão ou vazamento de eletrólito.
13. A bateria deverá ser retirada da ferramenta caso esta não vá ser usada por um período de tempo prolongado.
14. Durante e após o uso, a bateria pode ficar quente e causar queimaduras normais ou queimaduras de baixa temperatura. Preste atenção ao manusear baterias quentes.

15. Não toque no terminal da ferramenta imediatamente depois de usá-la, uma vez que ele pode ficar quente o bastante para provocar queimaduras.
16. Não permita que aparas, poeira ou solo fiquem presos nos terminais, furos e ranhuras da bateria. Isso poderia provocar o aquecimento, incêndios, explosões ou problemas de funcionamento na ferramenta ou na bateria, causando queimaduras ou outros ferimentos.
17. A menos que a ferramenta seja compatível com o uso nas proximidades de linhas elétricas de alta tensão, não a use próximo a estas. Isso poderia resultar em problemas de funcionamento ou em avarias da ferramenta ou da bateria.
18. Mantenha a bateria fora do alcance de crianças.

## GUARDE ESTAS INSTRUÇÕES.

**⚠PRECAUÇÃO:** Use somente baterias Makita originais. O uso de baterias Makita não originais ou baterias que foram alteradas pode causar a explosão da bateria e resultar em incêndio, ferimentos às pessoas na área e danos aos equipamentos. O uso de baterias não originais cancela a garantia Makita tanto para a ferramenta quanto para o carregador da bateria.

## Dicas para manter a vida útil máxima da bateria

1. Carregue a bateria antes de uma descarga completa. Sempre pare a operação da ferramenta e carregue a bateria quando notar perda de potência.
2. Nunca recarregue uma bateria completamente carregada. O carregamento demasiado diminuirá a vida útil da bateria.
3. Carregue a bateria em uma temperatura ambiente entre 10°C e 40°C. Deixe a bateria esfriar antes de carregá-la.
4. Quando não estiver usando a bateria, remova-a da ferramenta ou do carregador.
5. Carregue a bateria se não utilizá-la por um longo período de tempo (mais de seis meses).

## Importantes instruções de segurança para a unidade de comunicação sem fio

1. Não desmonte nem adultere a unidade de comunicação sem fio.
2. Mantenha a unidade de comunicação sem fio fora do alcance de crianças. Em caso de ingestão acidental, consulte um médico imediatamente.
3. Utilize a unidade de comunicação sem fio somente com ferramentas Makita.
4. Não exponha a unidade de comunicação sem fio à chuva ou condições de umidade.
5. Não use a unidade de comunicação sem fio em locais onde a temperatura ultrapassar 50°C.
6. Não opere a unidade de comunicação sem fio nas proximidades de instrumentos médicos, tais como marca-passos cardíacos.
7. Não opere a unidade de comunicação sem fio nas proximidades de dispositivos automáticos. Se operada, os dispositivos automáticos poderão apresentar mau funcionamento ou erro.
8. Não deixe a unidade de comunicação sem fio em locais a altas temperaturas, ou em locais onde possa haver geração de eletricidade estática ou de ruído elétrico.
9. A unidade de comunicação sem fio pode produzir campos eletromagnéticos (EMF), mas eles não são nocivos aos usuários.
10. A unidade de comunicação sem fio é um instrumento preciso. Tome cuidado para não derrubar nem bater a unidade de comunicação sem fio.
11. Evite tocar no terminal da unidade de comunicação sem fio com as mãos desprotegidas ou com materiais metálicos.
12. Remova sempre a bateria do produto quando instalar a unidade de comunicação sem fio nele.
13. Evite abrir a tampa do encaixe em locais onde poeira e água possam entrar no encaixe. Mantenha a entrada do encaixe sempre limpa.
14. Insira sempre a unidade de comunicação sem fio na direção correta.
15. Não pressione com muita força o botão de ativação sem fio na unidade de comunicação sem fio, nem pressione o botão com um objeto pontiagudo.
16. Feche sempre a tampa do encaixe durante a operação.
17. Não remova a unidade de comunicação sem fio do encaixe enquanto a energia elétrica estiver sendo alimentada à ferramenta. Fazer isso poderá causar o mau funcionamento da unidade de comunicação sem fio.
18. Não retire o adesivo da unidade de comunicação sem fio.
19. Não coloque adesivos na unidade de comunicação sem fio.
20. Não deixe a unidade de comunicação sem fio em um local onde possa haver geração de eletricidade estática ou de ruído elétrico.
21. Não deixe a unidade de comunicação sem fio em um local sujeito a altas temperaturas, como por exemplo, em um veículo estacionado ao sol.
22. Não deixe a unidade de comunicação sem fio em um local empoeirado ou onde possa haver geração de gases corrosivos.
23. Mudanças súbitas na temperatura podem causar condensação na unidade de comunicação sem fio. Não use a unidade de comunicação sem fio até que a condensação tenha secado completamente.
24. Para limpar a unidade de comunicação sem fio, passe cuidadosamente um pano macio seco. Não utilize benzina, tiner, graxa condutora ou produtos semelhantes.
25. Ao guardar a unidade de comunicação sem fio, mantenha-a no estojo fornecido ou em um recipiente antiestática.

26. Não insira nenhum outro dispositivo além da unidade de comunicação sem fio da Makita no encaixe da ferramenta.
27. Não use a ferramenta se a tampa do encaixe estiver danificada. A entrada de água, poeira ou sujeira no encaixe pode provocar o mau funcionamento.
28. Não puxe nem torça a tampa do encaixe mais do que o necessário. Se a tampa se soltar da ferramenta, recoloque-a.
29. Substitua a tampa do encaixe se ela for perdida ou estiver danificada.

## GUARDE ESTAS INSTRUÇÕES.

## DESCRIÇÃO FUNCIONAL

**⚠️PRECAUÇÃO:** Certifique-se sempre de que a ferramenta esteja desligada e a bateria retirada antes de executar qualquer ajuste ou verificação das funções da ferramenta.

### Instalação ou remoção da bateria

**⚠️PRECAUÇÃO:** Sempre desligue a ferramenta antes de colocar ou retirar a bateria.

**⚠️PRECAUÇÃO:** Segure a ferramenta e a bateria firme ao colocar ou retirar a bateria. Falha em segurar a ferramenta e a bateria firmemente pode fazer com que elas escorreguem das mãos e sejam danificadas ou causem lesões pessoais.

Para instalar a bateria, alinhe a lingueta desta à ranhura no compartimento e encaixe-a em posição. Insira-a até o fim, até encaixar em posição com um pequeno clique. Se você puder ver o indicador vermelho, conforme mostrado na figura, isso significa que ela não está completamente encaixada.

Para retirar a bateria, deslize-a para fora ao mesmo tempo em que desliza o botão na frente da bateria.

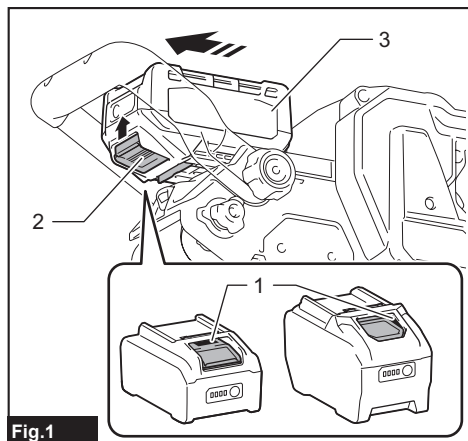


Fig.1

► 1. Indicador vermelho 2. Botão 3. Bateria

**⚠️PRECAUÇÃO:** Sempre coloque a bateria completamente, até não ver mais o indicador vermelho. Caso contrário, ela poderá cair da ferramenta acidentalmente e provocar ferimentos em você ou em alguém por perto.

**⚠️PRECAUÇÃO:** Não force a colocação da bateria. Se ela não deslizar com facilidade é porque não está sendo colocada corretamente.

## Sistema de proteção da ferramenta / bateria

A ferramenta é equipada com um sistema de proteção da ferramenta/bateria. Esse sistema corta automaticamente a alimentação de energia do motor para prolongar a vida útil da ferramenta e da bateria. A ferramenta para automaticamente durante a operação se uma das seguintes condições ocorrer com ela ou com a bateria:

### Proteção contra sobrecarga

Quando a operação da ferramenta ou da bateria provoca um consumo anormalmente alto de corrente, a ferramenta para automaticamente sem nenhum aviso. Nesse caso, desligue a ferramenta e interrompa a operação que provocou a sobrecarga. Em seguida, ligue a ferramenta para reiniciar.

### Proteção contra superaquecimento

Quando a ferramenta ou a bateria aquecem demais, a ferramenta para automaticamente. Nesse caso, aguarde até que a ferramenta e a bateria esfriem antes de ligar a ferramenta novamente.

### Proteção contra descarga excessiva

Quando a capacidade da bateria não é suficiente, a ferramenta para automaticamente. Nesse caso, remova a bateria da ferramenta e a coloque para carregar.

### Proteção contra outros problemas

O sistema de proteção também se destina a outros problemas que poderiam causar danos à ferramenta, parando-a automaticamente. Siga o procedimento a seguir para eliminar as causas dos problemas se a operação da ferramenta houver sido temporariamente interrompida.

1. Certifique-se de que todos os interruptores estão na posição desligado e ligue a ferramenta novamente para reiniciá-la.
2. Recarregue as baterias ou troque-as por baterias recarregadas.
3. Deixe a ferramenta e as baterias esfriarem.

Se o problema não for resolvido com a restauração do sistema de proteção, entre em contato com seu centro de assistência técnica Makita.

## Indicação da capacidade restante das baterias

Pressione o botão de checagem na bateria para ver a capacidade restante das baterias. As lâmpadas indicadoras acendem por alguns segundos.

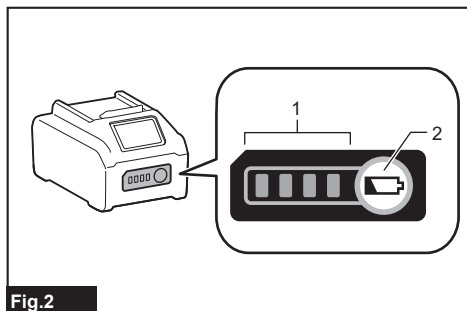


Fig.2

► 1. Lâmpadas indicadoras 2. Botão de checagem

Lâmpadas indicadoras			Capacidade restante
Acesa	Desl.	Piscando	
■ ■ ■ ■			75% a 100%
■ ■ ■ □			50% a 75%
■ ■ □ □			25% a 50%
■ □ □ □			0% a 25%
▬ □ □ □			Carregue a bateria.
■ ■ □ □			A bateria pode ter falhado.
□ □ ■ ■	↑ ↓		

**NOTA:** Dependendo das condições de uso e da temperatura ambiente, a indicação pode ser um pouco diferente da capacidade real.

**NOTA:** A primeira lâmpada indicadora (extrema esquerda) pisca quando o sistema de proteção da bateria funciona.

## Ação do interruptor

**AVISO:** Para sua segurança, esta ferramenta foi equipada com alavanca de segurança, que previne o acionamento acidental dela. **NUNCA** utilize a ferramenta se ela funcionar ao apertar o gatilho do interruptor sem soltar a alavanca de segurança. Retorne a ferramenta para nosso centro de assistência técnica autorizado para a execução de reparos apropriados **ANTES** de prosseguir com o uso.

**PRECAUÇÃO:** Antes de instalar a bateria na ferramenta, verifique se o gatilho do interruptor está funcionando corretamente e se retorna para a posição “desligado” quando solto. Operar uma ferramenta com um interruptor que não funciona corretamente pode provocar a perda de controle e resultar em ferimentos graves.

**OBSERVAÇÃO:** Não aperte o gatilho do interruptor com muita força sem soltar a alavanca de segurança. Isso poderia avariar o interruptor.

Para evitar que o gatilho do interruptor seja acionado acidentalmente, há uma alavanca de segurança. O gatilho do interruptor fica travado com a alavanca de segurança na posição original e destravado com ela para cima.

Para ligar a ferramenta, aperte o gatilho do interruptor mantendo pressionada a alavanca de segurança. Solte o gatilho do interruptor para pará-la.

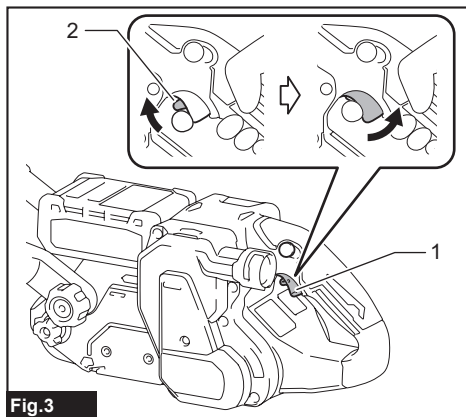


Fig.3

► 1. Gatilho do interruptor 2. Alavanca de segurança

Para operação contínua, aperte o gatilho do interruptor mantendo a alavanca de segurança pressionada e depois aperte o botão de travamento. Depois solte o gatilho do interruptor com o botão de travamento pressionado.

Para parar a ferramenta quando o interruptor estiver na posição travada, aperte o gatilho do interruptor até o fim e solte-o.



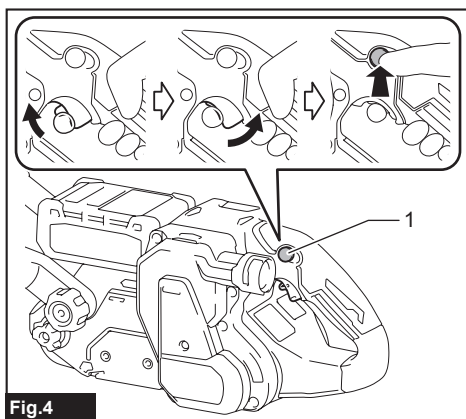


Fig.4

► 1. Botão de travamento

## Empunhadura dianteira

O ângulo da empunhadura dianteira pode ser ajustado em 4 etapas de 30°.

Para ajustar o ângulo da empunhadura dianteira até um ângulo de trabalho confortável, solte o botão de fixação. Ajuste o ângulo da empunhadura dianteira e aperte o botão de fixação.

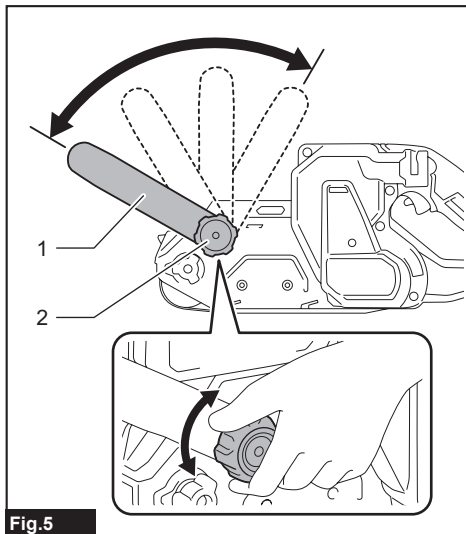


Fig.5

► 1. Empunhadura dianteira 2. Botão de fixação

## Para acender a lâmpada frontal

**⚠PRECAUÇÃO:** Não olhe diretamente para a lâmpada ou a fonte luminosa.

A direção da iluminação pode ser ajustada em três níveis. Aperte o gatilho do interruptor para acender a lâmpada dianteira. Para apagar, solte-o. A lâmpada dianteira se apaga automaticamente 10 segundos depois do gatilho do interruptor ser liberado.

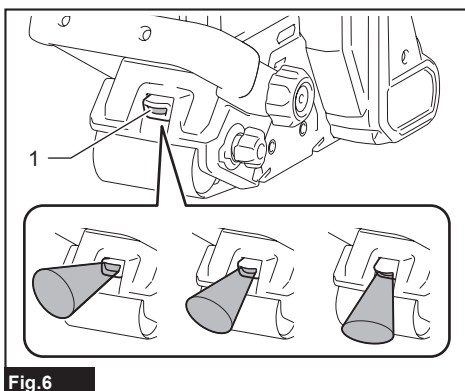


Fig.6

► 1. Lâmpada frontal

**NOTA:** Se a ferramenta ficar quente demais, a lâmpada piscará por um minuto. Nesse caso, espere até a ferramenta esfriar antes de continuar a operação.

**NOTA:** Use um pano seco para tirar a poeira da lente da lâmpada. Tenha cuidado para não riscar a lente da lâmpada, pois a iluminação pode ser prejudicada.

## Seletor de velocidade

**⚠PRECAUÇÃO:** Não opere continuamente a ferramenta a baixas velocidades por muito tempo. Pois sobrecarregará o motor, resultando em mau funcionamento da ferramenta.

**⚠PRECAUÇÃO:** O seletor de ajuste de velocidade pode ser girado somente até 5 e, de volta, até 1. Não o force além de 5 ou 1, ou a função de ajuste de velocidade poderá deixar de funcionar.

A velocidade da cinta pode ser ajustada entre 120 m e 470 m por minuto girando-se o seletor de regulação de velocidade até um determinado número entre 1 e 5. Uma velocidade mais alta é obtida quando o seletor é girado na direção do número 5; e uma velocidade mais baixa é obtida quando ele é girado na direção do número 1. Selecione a velocidade apropriada para a peça de trabalho a ser lixada.

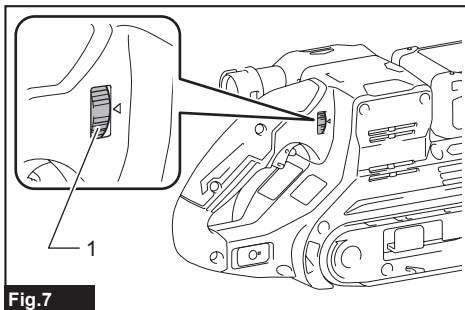


Fig.7

► 1. Seletor de velocidade

## Controle de velocidade constante

Controle de velocidade eletrônico para obtenção de velocidade constante.

Este recurso possibilita o acabamento fino, pois a velocidade da ferramenta permanece constante, mesmo sob carga.

## Função de prevenção de reinício acidental

Mesmo se a bateria for instalada enquanto o gatilho do interruptor estiver sendo apertado, a ferramenta não será acionada.

Para iniciar a ferramenta, solte o gatilho do interruptor e então aperte.

## MONTAGEM

**⚠️ PRECAUÇÃO:** Verifique sempre se a ferramenta está desligada e se a bateria está retirada antes de realizar qualquer trabalho na ferramenta.

## Instalação ou remoção da correia de lixamento

### Instalação da correia de lixamento

**⚠️ PRECAUÇÃO:** Ao instalar a correia de lixamento, assegure que o sentido da seta no verso da correia de lixamento corresponda ao da ferramenta.

1. Aperte a alavanca até o fim.

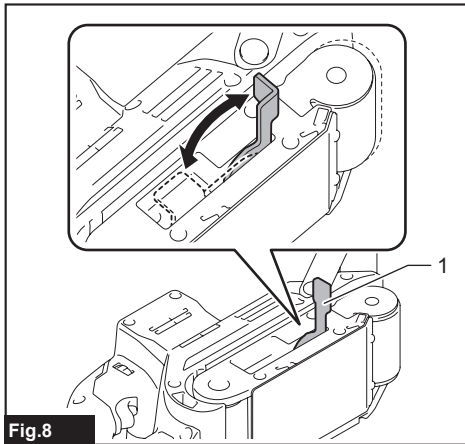


Fig.8

1. Alavanca

2. Instale a correia de lixamento nos roletes de modo que o sentido da seta no verso dela corresponda ao sentido da seta na ferramenta, depois retorne a alavanca até a posição original.

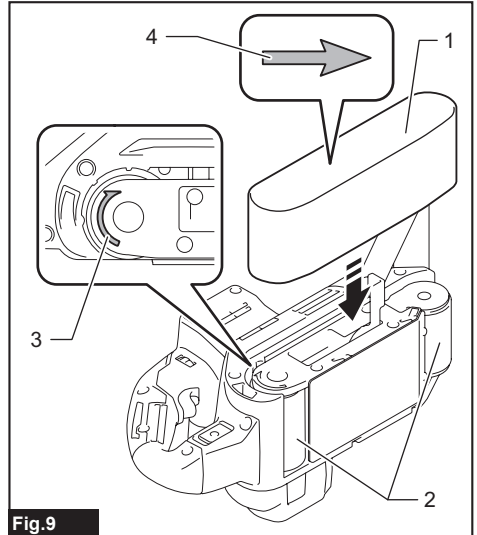


Fig.9

1. Correia de lixamento 2. Rolete 3. Seta (na ferramenta) 4. Seta (no verso da correia de lixamento)

### Remoção da correia de lixamento

1. Aperte a alavanca até o fim.
2. Remova dos roletes a correia de lixamento, depois retorne a alavanca até a posição original.

### Ajuste do alinhamento da correia de lixamento

O ajuste do alinhamento da correia de lixamento pode aumentar a vida útil dela.

Girar para a direita o botão de ajuste movimentará a correia de lixamento para o lado A, como mostrado na figura.

Girar para a esquerda o botão de ajuste movimentará a correia de lixamento para o lado B, como mostrado na figura.

1. Instale a bateria na ferramenta.

2. Durante a rotação da correia de lixamento, gire o botão de ajuste para criar uma folga de cerca de 0 - 3 mm entre a lateral da correia de lixamento e a ferramenta, como mostrado na figura.

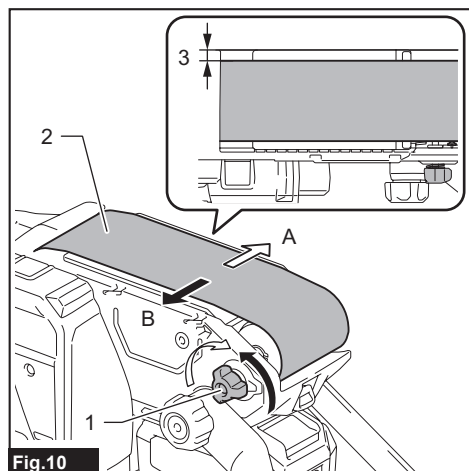


Fig.10

- 1. Botão de ajuste 2. Correia de lixamento 3. Cerca de 0 - 3 mm

## Como instalar ou remover o saco de pó

**⚠PRECAUÇÃO:** Antes de lixar chapas de aço, sempre esvazie o saco de pó se houver pó de madeira ou outro material nele. Pó de madeira ou outros materiais pode causar incêndio.

A ferramenta consegue coletar pó do lixamento com o saco de pó instalado nela.  
Para instalar o saco de pó, alinhe a marca do triângulo no saco de pó com a guia no bocal para pó. Aperte o saco de pó contra o bocal para pó, depois gire-o para a esquerda, até as marcas de triângulo apontarem uma para a outra, como mostrado na figura.  
Para retirar o saco de pó, siga os procedimentos de instalação em ordem inversa.

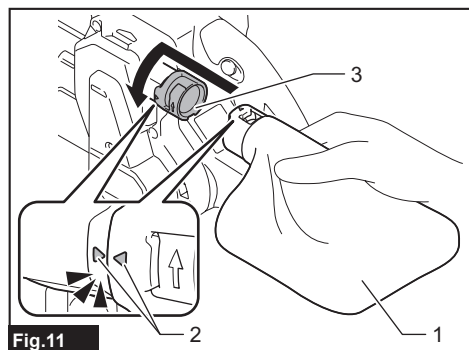


Fig.11

- 1. Saco de pó 2. Marca do triângulo 3. Bocal de pó

## Descarte do pó

Quando o saco de pó estiver cheio até a metade, retire-o da ferramenta e abra o fecho dele. Descarte o pó batendo ligeiramente no saco de pó para remover as partículas aderidas dentro.

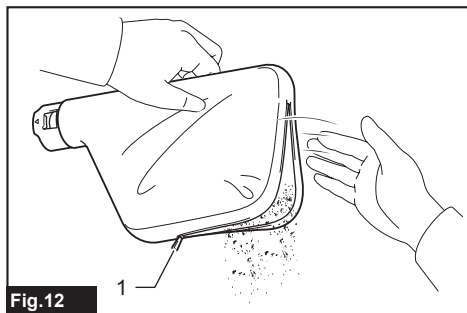


Fig.12

- 1. Fecho do saco de pó

**NOTA:** Se você conectar um aspirador Makita a esta ferramenta, as operações poderão ser executadas de modo mais eficiente e limpo.

## Conexão a um aspirador de pó

### Acessório opcional

**⚠PRECAUÇÃO:** Conecte o aspirador à ferramenta ao lixar a parede de gesso.

Operações mais limpas podem ser executadas conectando-se a lixadeira de correia a um aspirador Makita. Conecte a mangueira do aspirador Makita ao bocal para pó da ferramenta usando a manga dianteira 22.

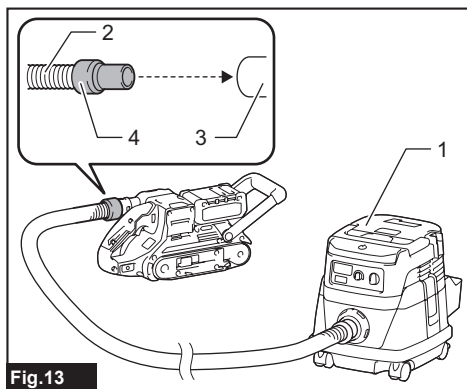


Fig.13

- 1. Aspirador de pó 2. Mangueira do aspirador 3. Bocal de pó 4. Manga dianteira 22

**NOTA:** A manga dianteira 22 faz parte dos acessórios opcionais ou é fornecida com o aspirador.

# OPERAÇÃO

**⚠️PRECAUÇÃO:** Prenda a peça de trabalho com grampos, etc., caso haja a possibilidade de ela se mover durante a operação.

**⚠️PRECAUÇÃO:** Evite executar operações de lixamento em materiais inflamáveis, tais como alumínio ou magnésio. Isso poderia resultar em um incêndio, explosão ou oferecer risco de ferimentos.

**⚠️PRECAUÇÃO:** Certifique-se de que nenhuma parte da cinta de lixamento esteja tocando a superfície da peça de trabalho antes de ligar ou desligar a ferramenta. Caso contrário, isso pode resultar em um acabamento deficiente de lixamento, danos à cinta ou na perda de controle da ferramenta.

**⚠️PRECAUÇÃO:** Evite o contato do corpo com a correia de lixamento e partes rotativas da ferramenta durante a operação. Esteja sempre atento ao ambiente ao seu redor e à presença de outras pessoas, mantendo-se alerta a possíveis perigos.

**⚠️PRECAUÇÃO:** Não lixe chapas de aço sob carga pesada por muito tempo. Pois o saco de pó pode ser danificado pelo pó quente.

**⚠️PRECAUÇÃO:** Assegure que as faíscas não colidam com objetos ou pessoas ao lixar chapas de aço. Pois as faíscas podem causar incêndios ou queimaduras.

**⚠️PRECAUÇÃO:** Não solte as mãos da ferramenta com a correia de lixamento em rotação. Pois a ferramenta pode funcionar sozinha e causar ferimentos.

Segure a ferramenta com firmeza, usando ambas as mãos. Ligue a ferramenta e aguarde até que ela atinja a velocidade máxima. A seguir, coloque a ferramenta gentilmente sobre a superfície da peça de trabalho. Mantenha a correia de lixamento em contato com a peça de trabalho o tempo todo, movimentando a ferramenta para trás e para frente. Nunca force a ferramenta. O peso da própria ferramenta exerce a pressão adequada. Pressão excessiva pode causar parada do motor, superaquecimento, queima da peça de trabalho e recuo.

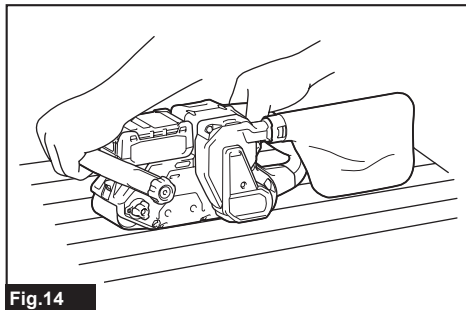


Fig. 14

# Operação com abraçadeira e régua-guia

## Acessório opcional

Usar a régua-guia instalada na ferramenta possibilita lixar peças de trabalho de forma estável.

## Como instalar e remover a abraçadeira e régua-guia

**⚠️PRECAUÇÃO:** Coloque um espaçador apropriado entre a ferramenta e a bancada ao trabalhar com bateria, como mostrado na tabela abaixo. Caso contrário, a ferramenta ficará instável, causando ferimentos.

Consulte a tabela e prepare o espaçador apropriado, se for necessário.

As baterias na tabela abaixo são parte dos exemplos. Use o espaçador apropriado para preencher a folga entre ferramenta e bancada.

Exemplos de baterias	BL4050F
Altura do espaçador	23 mm

1. Ajuste a empunhadura dianteira até a posição mais baixa e coloque a ferramenta de cabeça para baixo como mostrado na figura.
2. Insira a parte da barra da abraçadeira no furo da ferramenta de modo que a parte da chapa da abraçadeira fique entre a ferramenta e a peça de trabalho ou espaçador. Aperte o botão de fixação.

— Se não usar espaçador

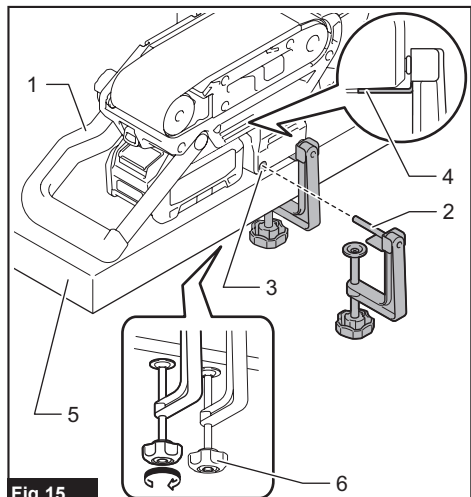


Fig. 15

- 1. Empunhadura dianteira 2. Parte da barra 3. Furo 4. Parte da chapa 5. Bancada 6. Botão de fixação

— Se usar espaçador

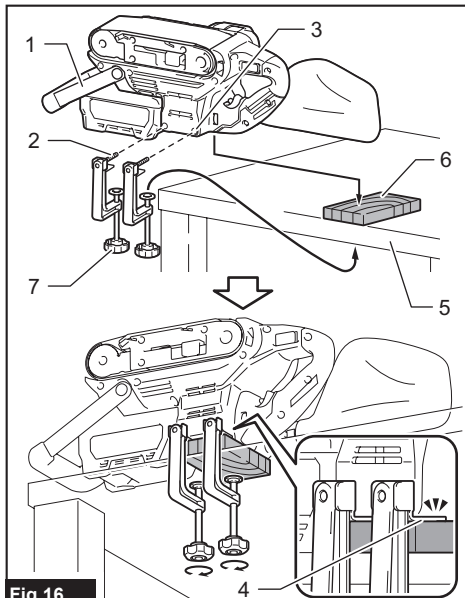


Fig.16

- 1. Empunhadura dianteira 2. Parte da barra 3. Furo 4. Parte da chapa 5. Bancada 6. Espaçador 7. Botão de fixação

3. Alinhe os furos na régua-guia com a furação de parafuso na ferramenta e fixe a régua-guia com parafusos-borboleta.

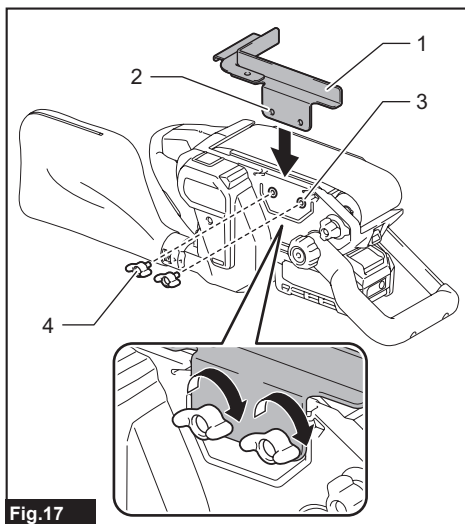


Fig.17

- 1. Régua-guia 2. Furo 3. Furação de parafuso 4. Parafuso-borboleta

Para retirar a régua-guia, siga os procedimentos de instalação em ordem inversa.

## Operação com abraçadeira e régua-guia

Ligue a ferramenta e deixe-a funcionar de forma contínua. Espere até a correia de lixamento atingir velocidade total, depois lixe pressionando a peça de trabalho contra a correia de lixamento, mantendo a peça de trabalho firme.

Nunca force a peça de trabalho. Pressão excessiva pode causar parada do motor, superaquecimento, queima da peça de trabalho e recuo.

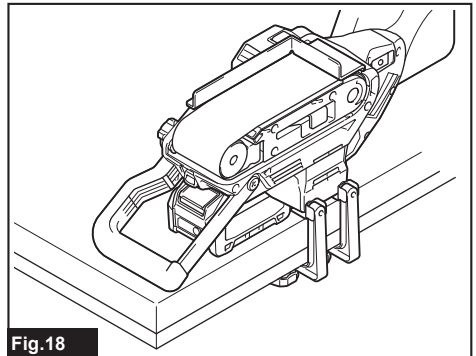


Fig.18

## Operação com sapata de lixamento

### Acessório opcional

A sapata de lixamento permite lixar peças de trabalho com maior uniformidade.

### Instalação ou remoção da sapata de lixamento

1. Alinhe os furos na placa deslizante com a furação de parafuso na ferramenta e fixe a placa deslizante com parafusos-borboleta.

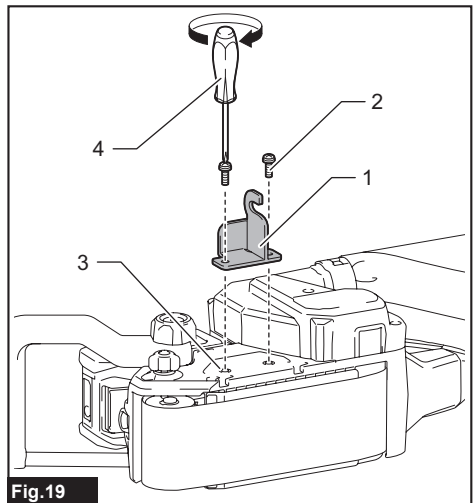
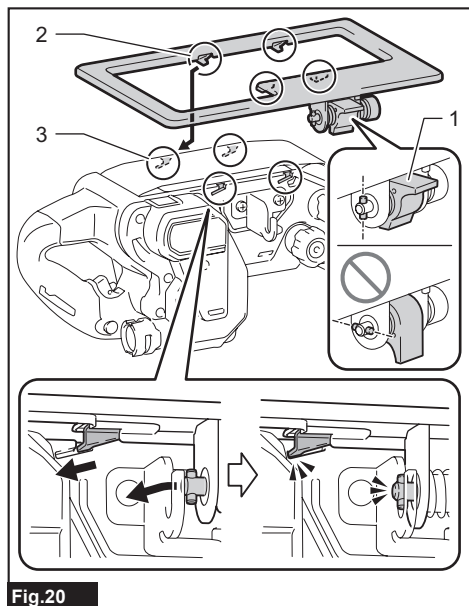


Fig.19

- 1. Placa deslizante 2. Parafuso 3. Furação de parafuso 4. Chave Phillips

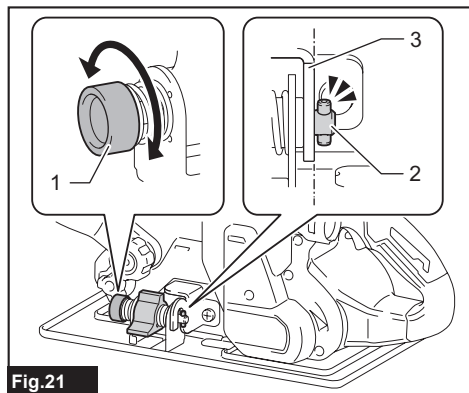
- Ajuste a alavanca de travamento na posição livre, como mostrado na figura e insira os quatro ressaltos da base nas quatro ranhuras da ferramenta.



**Fig.20**

► 1. Alavanca de travamento 2. Ressalto 3. Ranhura

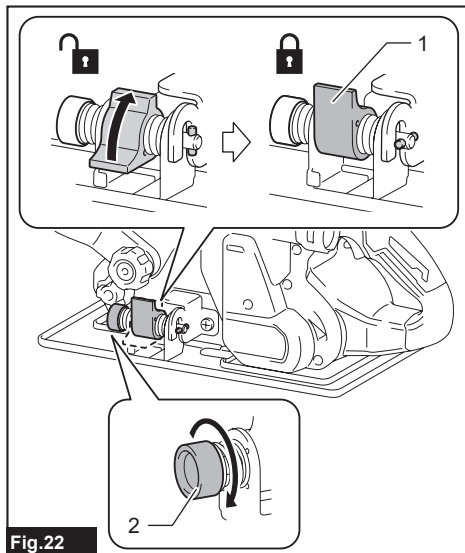
- Gire o botão da sapata de lixamento até ajustar a posição do pino de travamento, de modo que ele passe através da placa deslizante como mostrado na figura.



**Fig.21**

► 1. Botão 2. Pino de travamento 3. Placa deslizante

- Coloque a alavanca de travamento na direção da seta indicada na figura.



**Fig.22**

► 1. Alavanca de travamento 2. Botão

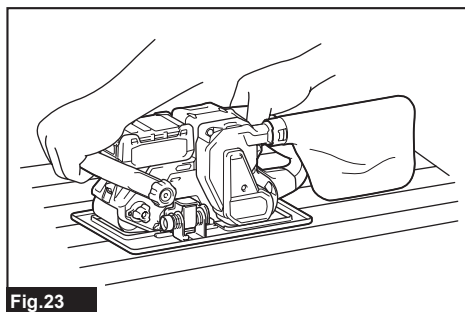
- Gire para a direita o botão para fixar a sapata de lixamento na ferramenta.
- Assegure que a sapata de lixamento não oscile. Se a sapata de lixamento oscilar, gire novamente o botão.

Para retirar a sapata de lixamento, siga os procedimentos de instalação em ordem inversa.

## Operação com sapata de lixamento

Segure a ferramenta com firmeza, usando ambas as mãos. Ligue a ferramenta e aguarde até que ela atinja a velocidade máxima. A seguir, coloque a ferramenta gentilmente sobre a superfície da peça de trabalho. Mantenha a correia de lixamento em contato com a peça de trabalho o tempo todo, movimentando a ferramenta para trás e para frente.

Nunca force a ferramenta. O peso da própria ferramenta exerce a pressão adequada. Pressão excessiva pode causar parada do motor, superaquecimento, queima da peça de trabalho e recuo.



**Fig.23**

# FUNÇÃO DE ATIVAÇÃO SEM FIO

## Acessório opcional

### O que você pode fazer com a função de ativação sem fio

A função de ativação sem fio possibilita uma operação limpa e confortável. Por meio da conexão da ferramenta a um aspirador compatível, você pode operar o aspirador automaticamente em conjunto com a operação do interruptor da ferramenta.

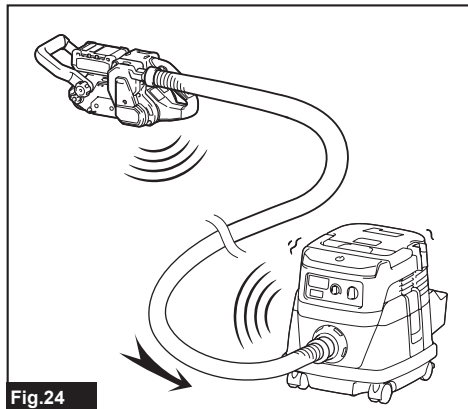


Fig.24

Para utilizar a função de ativação sem fio, prepare os seguintes itens:

- Uma unidade de comunicação sem fio (acessório opcional)
- Um aspirador compatível com a função de ativação sem fio

A preparação da função de ativação sem fio inclui as etapas gerais a seguir. Consulte cada seção para obter os procedimentos detalhados.

1. Instalação da unidade de comunicação sem fio
2. Registro da ferramenta para o aspirador
3. Inicialização da função de ativação sem fio

# Instalação da unidade de comunicação sem fio

## Acessório opcional

**PRECAUÇÃO:** Coloque a ferramenta sobre uma superfície plana e estável para instalar a unidade de comunicação sem fio.

**OBSERVAÇÃO:** Antes de instalar a unidade de comunicação sem fio, limpe a ferramenta para remover poeira e sujeira. A presença de poeira ou sujeira no encaixe da unidade de comunicação sem fio pode provocar o mau funcionamento.

**OBSERVAÇÃO:** Para prevenir o mau funcionamento causado por eletricidade estática, toque em um material que permita a descarga de eletricidade estática, tal como uma peça metálica da ferramenta, antes de pegar a unidade de comunicação sem fio.

**OBSERVAÇÃO:** Ao instalar a unidade de comunicação sem fio, certifique-se de inseri-la sempre na direção correta e de fechar completamente a tampa.

1. Abra a tampa da ferramenta conforme mostrado na figura.

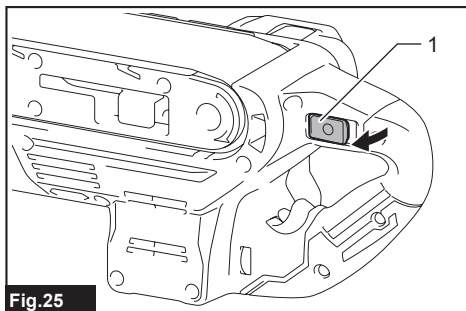


Fig.25

- ▶ 1. Tampa

2. Coloque a unidade de comunicação sem fio no encaixe e feche a tampa.

Ao colocar a unidade de comunicação sem fio, alinhe as projeções aos recessos no encaixe.

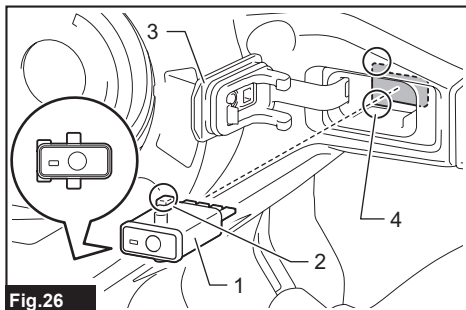


Fig.26

- ▶ 1. Unidade de comunicação sem fio 2. Projeção 3. Tampa 4. Recesso

Para remover a unidade de comunicação sem fio, abra a tampa lentamente. Os ganchos no verso da tampa levantarão a unidade de comunicação sem fio conforme a tampa for puxada para cima.

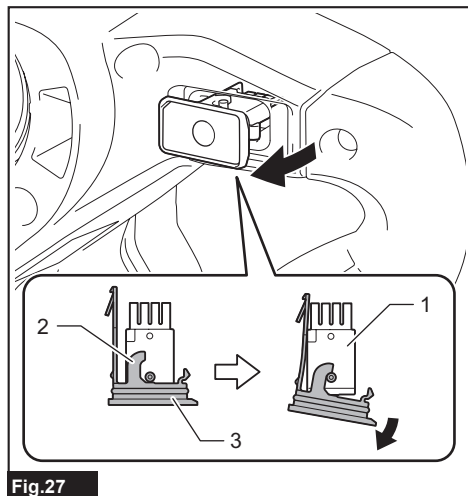


Fig.27

- 1. Unidade de comunicação sem fio 2. Gancho 3. Tampa

Depois de remover a unidade de comunicação sem fio, guarde-a no estojo fornecido ou em um recipiente antiestática.

**OBSERVAÇÃO:** Use sempre os ganchos no verso da tampa ao remover a unidade de comunicação sem fio. Se os ganchos não agarrarem a unidade de comunicação sem fio, feche a tampa completamente e torne a abri-la devagar.

## Registro da ferramenta para o aspirador

**NOTA:** O registro da ferramenta requer um aspirador Makita compatível com a função de ativação sem fio.

**NOTA:** Antes de iniciar o registro da ferramenta, conclua a instalação da unidade de comunicação sem fio na ferramenta.

**NOTA:** Durante o registro da ferramenta, não aperte o gatilho do interruptor nem acione o botão liga/desliga do aspirador.

**NOTA:** Consulte também o manual de instruções do aspirador.

Caso você deseje ativar o aspirador juntamente com a operação do interruptor da ferramenta, execute o registro da ferramenta antes.

1. Instale as baterias no aspirador e na ferramenta.

2. Coloque o interruptor do modo de espera do aspirador na posição “AUTO”.

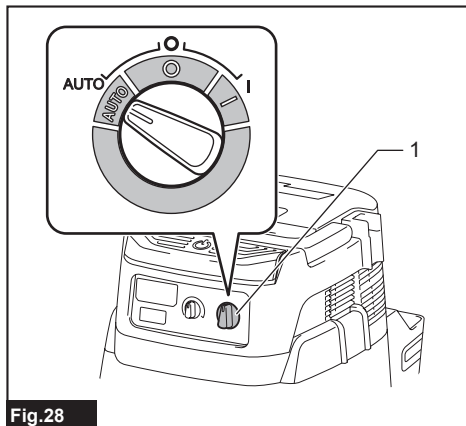


Fig.28

- 1. Interruptor do modo de espera

3. Pressione o botão da ativação sem fio do aspirador por 3 segundos, até que a lâmpada da ativação sem fio pisque em verde. Em seguida, pressione da mesma forma o botão da ativação sem fio da ferramenta.

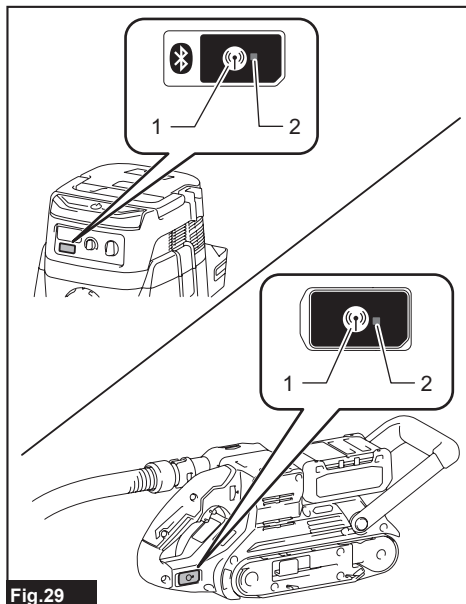


Fig.29

- 1. Botão da ativação sem fio 2. Lâmpada da ativação sem fio

Se o aspirador e a ferramenta forem conectados com sucesso, as lâmpadas da ativação sem fio acenderão em verde por 2 segundos e então começarão a piscar em azul.



**NOTA:** As lâmpadas da ativação sem fio param de piscar em verde depois de 20 segundos. Pressione o botão da ativação sem fio da ferramenta enquanto a lâmpada da ativação sem fio do aspirador estiver piscando. Se a lâmpada da ativação sem fio não piscar em verde, pressione o botão da ativação sem fio brevemente e mantenha-o pressionado novamente.

**NOTA:** Ao realizar o registro de duas ou mais ferramentas para um único aspirador, execute o registro das ferramentas uma de cada vez.

## Inicialização da função de ativação sem fio

**NOTA:** Execute o registro da ferramenta para o aspirador antes de realizar a ativação sem fio.

**NOTA:** Consulte também o manual de instruções do aspirador.

Depois de registrar a ferramenta com o aspirador, este irá funcionar automaticamente em conjunto com a operação do interruptor da ferramenta.

1. Instale a unidade de comunicação sem fio na ferramenta.
2. Conecte a mangueira do aspirador à ferramenta.

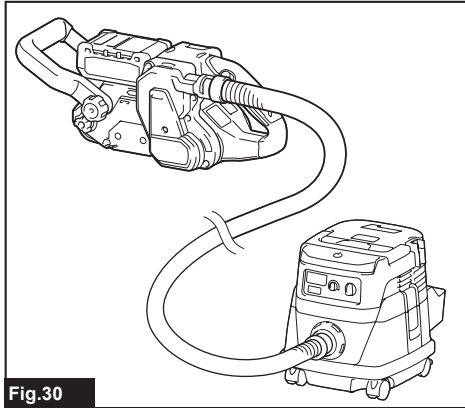


Fig.30

3. Coloque o interruptor do modo de espera do aspirador na posição "AUTO".

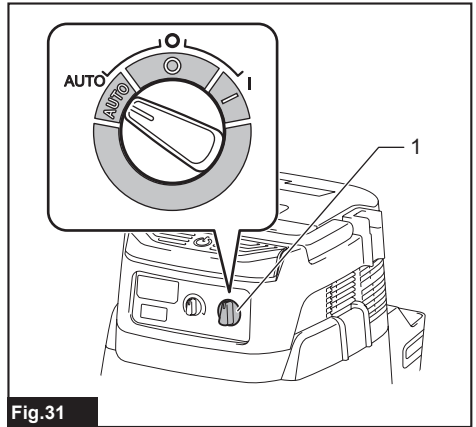


Fig.31

- ▶ 1. Interruptor do modo de espera

4. Pressione brevemente o botão da ativação sem fio da ferramenta. A lâmpada da ativação sem fio piscará em azul.

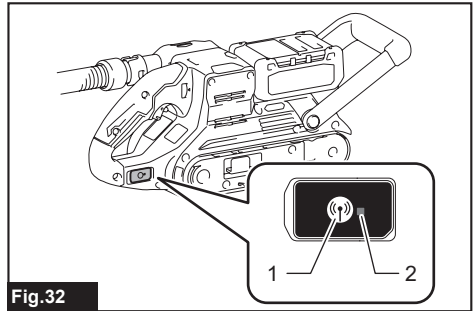


Fig.32

- ▶ 1. Botão da ativação sem fio 2. Lâmpada da ativação sem fio

5. Ligue a ferramenta. Verifique se o aspirador funciona enquanto a ferramenta está operando.

Para interromper a ativação sem fio do aspirador, pressione o botão da ativação sem fio da ferramenta.

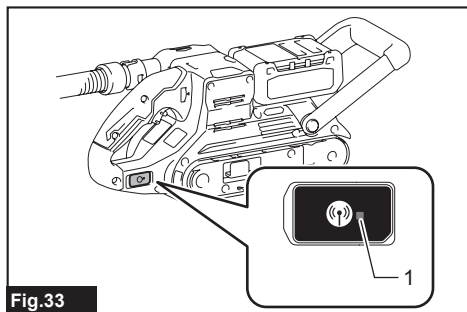
**NOTA:** A lâmpada da ativação sem fio da ferramenta deixará de piscar em azul se não houver operação por 2 horas. Neste caso, coloque o interruptor do modo de espera do aspirador na posição "AUTO" e pressione o botão da ativação sem fio da ferramenta novamente.

**NOTA:** O aspirador inicia/para com um retardo. Existe uma defasagem de tempo quando o aspirador detecta a operação do interruptor da ferramenta.

**NOTA:** A distância de transmissão da unidade de comunicação sem fio pode variar de acordo com o local e as circunstâncias ao redor.

**NOTA:** Se duas ou mais ferramentas estiverem registradas para um único aspirador, este poderá começar a funcionar mesmo que você não ligue a sua ferramenta, se outro usuário estiver utilizando a função de ativação sem fio.

## Descrição do status da lâmpada da ativação sem fio



**Fig.33**

► 1. Lâmpada da ativação sem fio

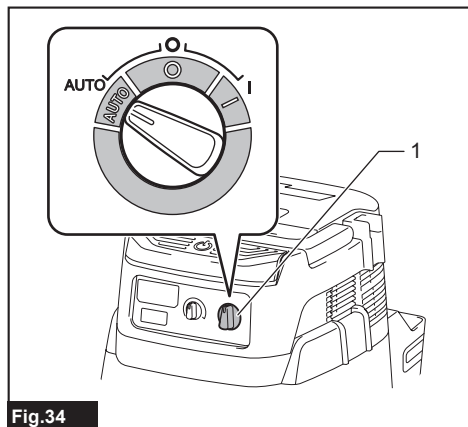
A lâmpada da ativação sem fio indica o status da função de ativação sem fio. Consulte a tabela abaixo para obter o significado do status da lâmpada.

Status	Lâmpada da ativação sem fio				Descrição
	Cor	<input type="checkbox"/> Acesa	<input type="checkbox"/> Piscando	Duração	
Em espera	Azul	<input checked="" type="checkbox"/>	<input type="checkbox"/>	2 horas	A ativação sem fio do aspirador está disponível. A lâmpada apaga automaticamente quando nenhuma operação é realizada por 2 horas.
		<input type="checkbox"/>	<input checked="" type="checkbox"/>	Quando a ferramenta está funcionando.	A ativação sem fio do aspirador está disponível e a ferramenta está funcionando.
Registro da ferramenta	Verde	<input checked="" type="checkbox"/>	<input type="checkbox"/>	20 segundos	Pronto para o registro da ferramenta. Aguardando o registro pelo aspirador.
		<input type="checkbox"/>	<input checked="" type="checkbox"/>	2 segundos	O registro da ferramenta foi concluído. A lâmpada da ativação sem fio começará a piscar em azul.
Cancelamento do registro da ferramenta	Vermelho	<input checked="" type="checkbox"/>	<input type="checkbox"/>	20 segundos	Pronto para o cancelamento do registro da ferramenta. Aguardando o cancelamento pelo aspirador.
		<input type="checkbox"/>	<input checked="" type="checkbox"/>	2 segundos	O cancelamento do registro da ferramenta foi concluído. A lâmpada da ativação sem fio começará a piscar em azul.
Outros	Vermelho	<input type="checkbox"/>	<input checked="" type="checkbox"/>	3 segundos	A energia elétrica está sendo alimentada para a unidade de comunicação sem fio e a função de ativação sem fio está sendo inicializada.
	Apagada	-	-	-	A ativação sem fio do aspirador parou.

## Cancelamento do registro da ferramenta para o aspirador

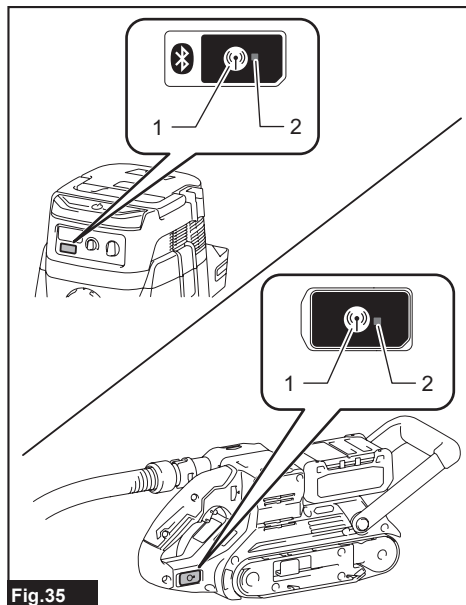
Para cancelar o registro da ferramenta para o aspirador, execute o procedimento a seguir.

1. Instale as baterias no aspirador e na ferramenta.
2. Coloque o interruptor do modo de espera do aspirador na posição "AUTO".



- 1. Interruptor do modo de espera

3. Pressione o botão da ativação sem fio do aspirador por 6 segundos. A lâmpada da ativação sem fio piscará em verde depois passará para vermelho. Depois disso, pressione da mesma forma o botão da ativação sem fio da ferramenta.



- 1. Botão da ativação sem fio 2. Lâmpada da ativação sem fio

Se o cancelamento for realizado com sucesso, as lâmpadas da ativação sem fio acenderão em vermelho por 2 segundos e então começarão a piscar em azul.

**NOTA:** As lâmpadas da ativação sem fio param de piscar em vermelho depois de 20 segundos. Pressione o botão da ativação sem fio da ferramenta enquanto a lâmpada da ativação sem fio do aspirador estiver piscando. Se a lâmpada da ativação sem fio não piscar em vermelho, pressione o botão da ativação sem fio brevemente e mantenha-o pressionado novamente.

## Diagnóstico e resolução de problemas da função de ativação sem fio

Antes de solicitar reparos, faça primeiro sua própria inspeção. Se encontrar um problema que não esteja explicado no manual, não tente desmontar o equipamento. Em vez disso, solicite o consento a um centro de assistência técnica autorizada da Makita, usando sempre peças de reposição originais da Makita.

Estado de anormalidade	Causa provável (funcionamento incorreto)	Reparação
A lâmpada da ativação sem fio não acende/pisca.	A unidade de comunicação sem fio não está instalada na ferramenta. A unidade de comunicação sem fio não está instalada corretamente na ferramenta.	Instale a unidade de comunicação sem fio corretamente.
	O terminal da unidade de comunicação sem fio e/ou o encaixe estão sujos.	Limpe cuidadosamente o terminal da unidade de comunicação sem fio para remover poeira e sujeira e limpe o encaixe.
	O botão da ativação sem fio da ferramenta não foi pressionado.	Pressione brevemente o botão da ativação sem fio da ferramenta.
	O interruptor do modo de espera do aspirador não está colocado na posição "AUTO".	Coloque o interruptor do modo de espera do aspirador na posição "AUTO".
	Não há alimentação de energia.	Providencie a alimentação de energia para a ferramenta e o aspirador.
Não é possível realizar/cancelar o registro da ferramenta com sucesso.	A unidade de comunicação sem fio não está instalada na ferramenta. A unidade de comunicação sem fio não está instalada corretamente na ferramenta.	Instale a unidade de comunicação sem fio corretamente.
	O terminal da unidade de comunicação sem fio e/ou o encaixe estão sujos.	Limpe cuidadosamente o terminal da unidade de comunicação sem fio para remover poeira e sujeira e limpe o encaixe.
	O interruptor do modo de espera do aspirador não está colocado na posição "AUTO".	Coloque o interruptor do modo de espera do aspirador na posição "AUTO".
	Não há alimentação de energia.	Providencie a alimentação de energia para a ferramenta e o aspirador.
	Operação incorreta	Pressione brevemente o botão da ativação sem fio e execute novamente os procedimentos de registro/cancelamento do registro da ferramenta.
	A ferramenta e o aspirador estão afastados demais um do outro (fora do alcance da transmissão).	Aproxime mais a ferramenta e o aspirador. A distância máxima de transmissão é de cerca de 10 m, mas isso pode variar de acordo com as circunstâncias.
	Antes de concluir o registro/cancelamento do registro da ferramenta: - o interruptor da ferramenta está acionado, ou; - o botão liga/desliga do aspirador está acionado.	Pressione brevemente o botão da ativação sem fio e execute novamente os procedimentos de registro/cancelamento do registro da ferramenta.
	Os procedimentos de registro da ferramenta ou do aspirador não foram concluídos.	Execute os procedimentos de registro da ferramenta para a ferramenta e para o aspirador ao mesmo tempo.
Interferência de rádio por outros aparelhos que geram ondas de rádio de alta intensidade.	Mantenha a ferramenta e o aspirador afastados de aparelhos como dispositivos Wi-Fi e fornos de micro-ondas.	

Estado de anormalidade	Causa provável (funcionamento incorreto)	Reparação
O aspirador não funciona em conjunto com a operação do interruptor da ferramenta.	A unidade de comunicação sem fio não está instalada na ferramenta. A unidade de comunicação sem fio não está instalada corretamente na ferramenta.	Instale a unidade de comunicação sem fio corretamente.
	O terminal da unidade de comunicação sem fio e/ou o encaixe estão sujos.	Limpe cuidadosamente o terminal da unidade de comunicação sem fio para remover poeira e sujeira e limpe o encaixe.
	O botão da ativação sem fio da ferramenta não foi pressionado.	Pressione brevemente o botão da ativação sem fio e certifique-se de que a lâmpada da ativação sem fio está piscando em azul.
	O interruptor do modo de espera do aspirador não está colocado na posição "AUTO".	Coloque o interruptor do modo de espera do aspirador na posição "AUTO".
	Existem mais de 10 ferramentas registradas para o aspirador.	Execute o registro da ferramenta novamente. Se existirem mais de 10 ferramentas registradas para o aspirador, a ferramenta registrada há mais tempo será automaticamente cancelada.
	O aspirador apagou todos os registros de ferramentas.	Execute o registro da ferramenta novamente.
	Não há alimentação de energia.	Providencie a alimentação de energia para a ferramenta e o aspirador.
	A ferramenta e o aspirador estão afastados demais um do outro (fora do alcance da transmissão).	Aproxime mais a ferramenta e o aspirador. A distância máxima de transmissão é de cerca de 10 m, mas isso pode variar de acordo com as circunstâncias.
	Interferência de rádio por outros aparelhos que geram ondas de rádio de alta intensidade.	Mantenha a ferramenta e o aspirador afastados de aparelhos como dispositivos Wi-Fi e fornos de micro-ondas.
O aspirador funciona sem que a ferramenta esteja funcionando.	Outros usuários estão utilizando a ativação sem fio do aspirador com suas ferramentas. Desligue o botão da ativação sem fio das outras ferramentas ou cancele o registro das outras ferramentas.	

## MANUTENÇÃO

**⚠️ PRECAUÇÃO:** Certifique-se sempre de que a ferramenta esteja desligada e a bateria retirada antes de realizar qualquer inspeção ou manutenção.

**OBSERVAÇÃO:** Nunca use gasolina, benzina, diluente, álcool ou produtos semelhantes. Pode ocorrer descoloração, deformação ou rachaduras.

Para manter a **SEGURANÇA** e a **CONFIABILIDADE** do produto, os reparos e qualquer outra manutenção ou ajustes devem ser feitos pelos centros autorizados de assistência técnica da Makita ou na própria fábrica da Makita, utilizando sempre peças originais Makita.

### Troca da placa

#### Acessório opcional

1. Solte os parafusos que fixam a placa e remova-a.

2. Coloque a arruela da correia, a placa de carbono e a placa de borracha de cortiça ou chapa de aço na furação de parafuso da ferramenta com os parafusos como ilustrado na figura.

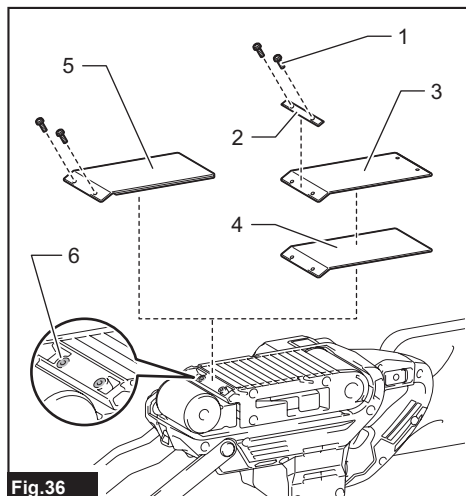


Fig.36

- 1. Parafuso 2. Arruela da correia 3. Placa de carbono 4. Placa de borracha de cortiça 5. Placa de aço 6. Furação de parafuso

**NOTA:** A placa instalada na remessa difere de país para país.

## ACESSÓRIOS OPCIONAIS

**⚠PRECAUÇÃO:** Os acessórios ou extensões especificados neste manual são recomendados para utilização com a sua ferramenta Makita. A utilização de quaisquer outros acessórios ou extensões pode causar risco de ferimentos. Utilize o acessório ou extensão apenas para o fim a que se destina.

Se necessitar de informações adicionais relativas a estes acessórios, solicite-as ao centro de assistência técnica Makita em sua região.

- Correias de lixamento
- Régua-guia
- Fixador
- Sapata de lixamento
- Placa de carbono
- Placa de borracha de cortiça
- Mangueira 28, completa
- Mangas dianteiras
- Unidade de comunicação sem fio
- Baterias e carregadores originais Makita

**NOTA:** Alguns itens da lista podem estar incluídos na embalagem da ferramenta como acessórios padrão. Eles podem variar de país para país.



**SAC MAKITA**  
**0800-019-2680**  
**sac@makita.com.br**

## **Makita do Brasil Ferramentas Elétricas Ltda.**

Rodovia BR 376, KM 506, 1 CEP: 84043-450 – Bairro Industrial - Ponta Grossa – PR, CNPJ : 45.865.920/0006-15

**[www.makita.com.br](http://www.makita.com.br)**

885A82A211  
PTBR  
20240514